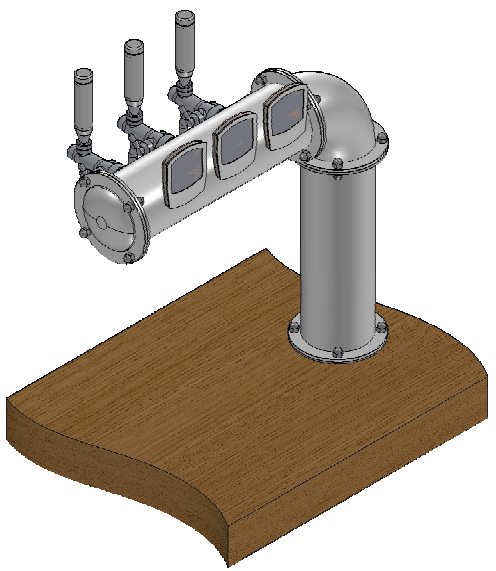
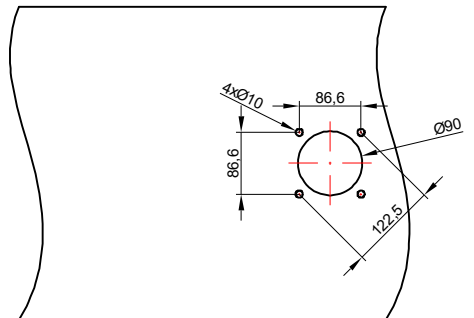


ROZSTAW OTWORÓW MONTAŻOWYCH



	Imię i nazwisko	Data	Podpis	Masa:	Materiał:
Wykonał:	Arkadiusz Sarnes				
Sprawdził:	-			Format:	Podziałka:
Zatwierdził:	-			A3	1:1
Nazwa i/lub logo przedsiębiorstwa:		Nazwa rysunku:			
<b>ARCAD</b> dla <b>IBC POLSKA</b>		<b>CORTA XC L3 UNI</b>			
		Numer rysunku:		Arkusz:	
				1/1	