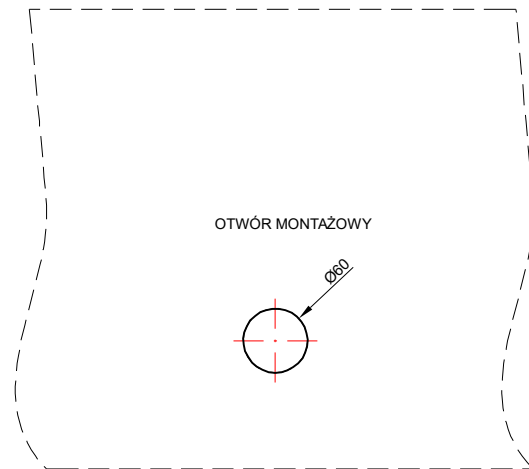
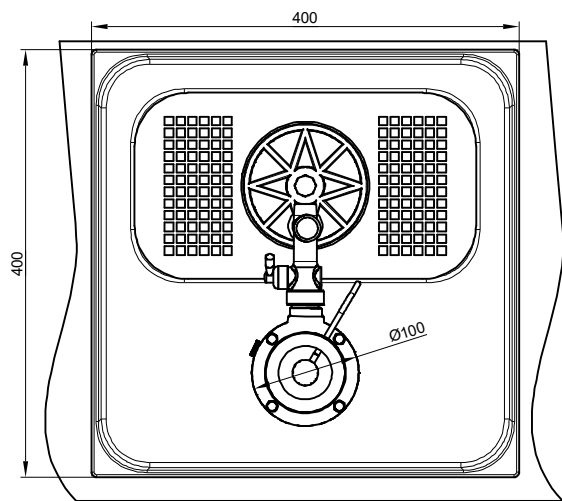


- ZALECANY OCIEKACZ NABLATOWY 400x400
- BLAT
- TULEJA 1,5"
- OTULINA IZOLACYJNA
- PRZEWODY PIWNE/WODNE



	Imię i nazwisko	Data	Podpis	Masa:	Materiał:
Wykonał:	Arkadiusz Sarnes				
Sprawdził:	-			Format:	Podziałka:
Zatwierdził:	-			A3	1:5
Nazwa i/lub logo przedsiębiorstwa:		Nazwa rysunku:			
ARCAD ARKADIUSZ SARNES dla IBC POLSKA		FORTE TALIA 2020			
		Numer rysunku:		Arkusz:	
				1/1	