

PRO-STREAM



Rubinetto

Corpo cromato, termicamente isolato, e pannello comandi touch provvisto di dispositivo di sicurezza per l'erogazione sicura di acqua extra hot.

Tap

Chrome-plated, thermally isolated body and touch control panel equipped with safety device for safe dispensing of extra-hot water.



Installazione

Un'apposita dima facilita le operazioni di installazione. Il rubinetto può essere montato in prossimità del lavello o su un qualsiasi piano d'appoggio unitamente alla vaschetta raccogli gocce con scarico.

Installation

An appropriate template facilitates installation operations. The tap can be mounted near the sink or on any supporting top together with the drip tray and drain.



Erogazione

Dotato di controllo elettronico delle temperatura e funzione anti-ebollizione, Pro-stream eroga istantaneamente a 98 °C e riempie fino a 215 tazze all'ora di acqua extra hot. In aggiunta, in presenza delle apposite opzioni, offre 15 litri/ora di acqua fredda e/o gassata.

Dispensing

Equipped with electronic temperature control and anti-boiling function, Pro-stream instantly dispenses water at 98 °C and fills up to 215 cups/hour with extra-hot water. In addition, by adding the appropriate options, it can dispense 15 litres/hour of cold and/or sparkling water.



Pannello comandi

Lo stato delle luci sul pannello di controllo segnala le fasi di funzionamento del boiler; pronto, in riscaldamento e spento.

Control panel

The status of the lights on the control panel signals the boiler's operating phases: ready, heating and off.



Costruzione modulare

In presenza dell'opzione freddo e/o gassato, a complemento del boiler, viene aggiunta un'unità specifica per la produzione di acqua fredda.

Modular construction

If the cold and/or sparkling water function is present, a specific unit for producing cold water is added to complete the boiler.



Tecnologia

Serbatoio caldo aperto. L'eventuale vapore che si viene a creare viene convogliato nella condotta di scarico. Punto di ebollizione personalizzabile in base all'altitudine.

Technology

Hot water open tank. Any steam generated is channelled through the drain conduit. Boiling point pre-settable according to altitude.



Risparmio energetico

La funzione di risparmio energetico entra in funzione automaticamente dopo due ore di inutilizzo abbassando la temperatura dell'acqua all'interno del serbatoio a 65 °C; dopo un'ulteriore ora di mancato utilizzo il boiler si spegne definitivamente.

Energy saving

The energy saving function activates automatically after two hours of non-use, by lowering the temperature of the water inside the tank down to 65 °C; after a further one hour of non-use, the boiler switches off automatically.



Filtrazione

Filtro addolcitore opzionale per proteggere l'impianto dalla formazione del calcare.

Filtration

Optional water softening filter for protecting the system against limescale build-up.



Decalcificazione

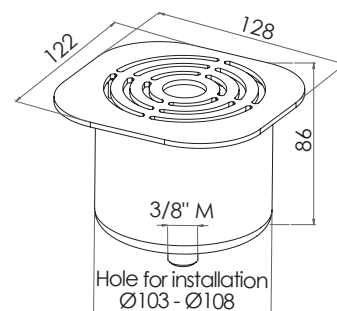
Progettato per eseguire un lavaggio completo dell'interno macchina in modo rapido e veloce grazie alla funzione di svuotamento totale del serbatoio.

Limescale removal

Designed for rapidly running a complete wash cycle inside the machine, thanks to the relevant function that fully empties the tank.

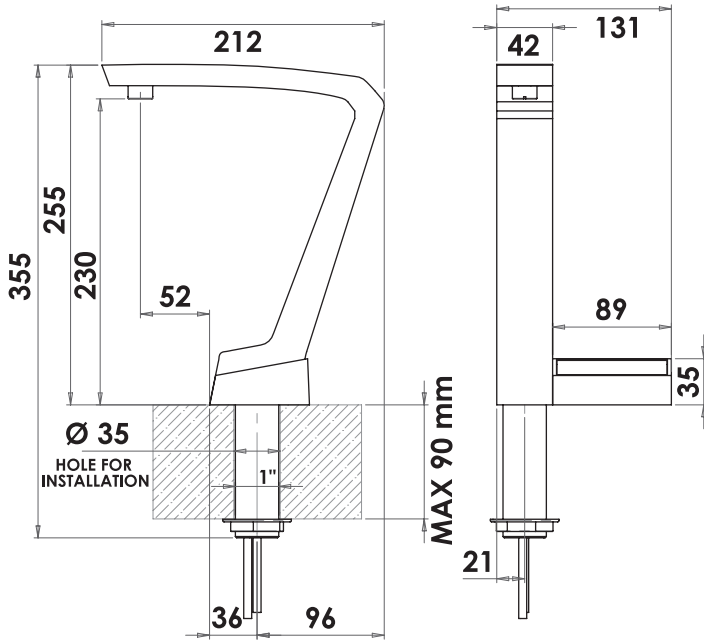
Raccogli gocce Drip trays

VR-G7

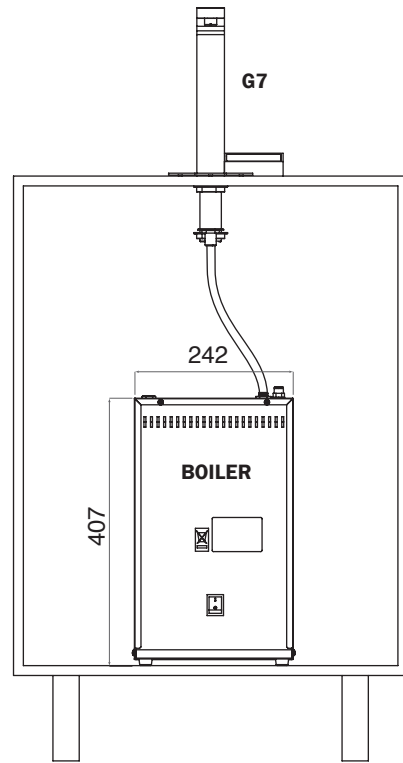


PRO-STREAM

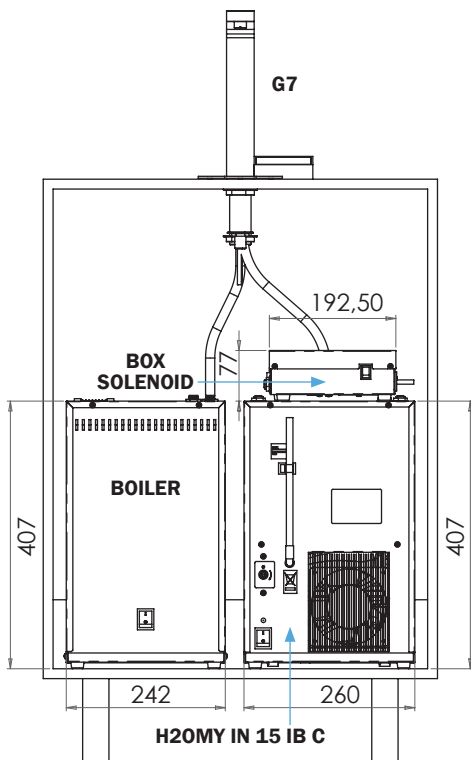
Dimensioni del rubinetto G7
Size of G7 faucet



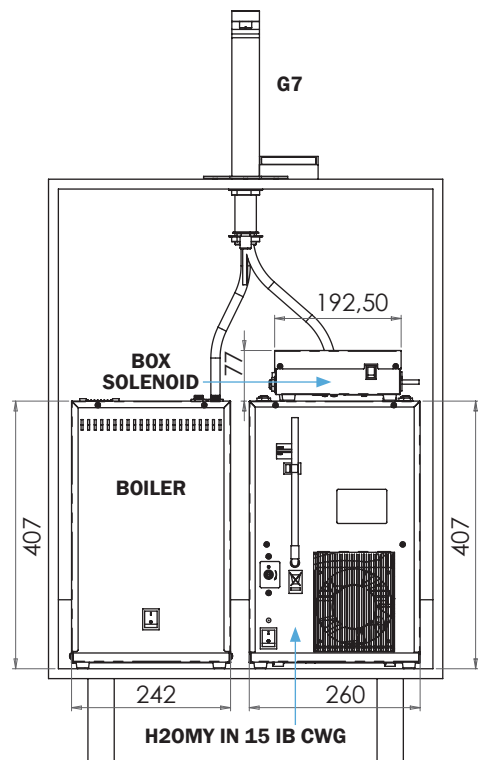
Pro-Stream Hot
G7 + Boiler



Pro-Stream Hot & Cold
G7 + Boiler + H2OMY IN 15 IB C + Box solenoid C






Pro-Stream Hot, Cold and Sparkling
G7 + Boiler + H2OMY IN 15 IB CWG + Box solenoid CWG



PRO-STREAM

Gamma Range

				Assorbimento Rated Input
PRO-STREAM HOT	■			2600 W
PRO-STREAM HOT&COLD	■			2600 W
		■		155 W
PRO-STREAM HOT, COLD AND SPARKLING	■		■	2600 W
		■	■	210 W

Scheda tecnica Technical features

	BOILER	H2OMY IN C	H2OMY IN CWG
Dimensioni <i>Dimensions</i>	24,2 L x 31,5 P x 40,7 H cm 24,2 W x 31,5 D x 40,7 H cm	26 L x 23,5 P x 40,7 H cm 26 W x 23,5 D x 40,7 H cm	26 L x 30 P x 40,7 H cm 26 W x 30 D x 40,7 H cm
Assorbimento <i>Rated Input</i>	2600 W 2600 W	155 W 155 W	210 W 210 W
Prestazione <i>Performance</i>	55 lt/h 55 lt/h	15 lt/h; 7 e 3 lt in continuo 15 lt/h; 7 and 3 lt continuously	
Erogazione <i>Dispensing</i>	30 sec. / lt di acqua calda 30 sec. / lt for hot water	40 sec. / lt liscia (con 3 bar di pressione in ingresso) 40 sec. / lt for natural water (with 3 bar of incoming water pressure)	40 sec. / lt liscia; 35 sec. / lt gassata (con 3 bar di pressione in ingresso) 40 sec. / lt for natural water; 35 sec. / lt for sparkling (with 3 bar of incoming water pressure)
Condensazione <i>Condensation</i>		Ventilata Ventilated	Ventilata Ventilated
Termostato <i>Thermostat</i>	Elettronico, preimpostato a 98 °C Electronic, preset at 98 °C	Meccanico Mechanical	Meccanico Mechanical
Compressore <i>Compressor</i>		1/12 HP 1/12 HP	1/12 HP 1/12 HP
Elemento riscaldante <i>Heating element</i>	2500 W 2500 W		
Banco di ghiaccio <i>Ice bank</i>		Capacità 2 lt. 1 Kg di ghiaccio 2 lt capacity, 1 Kg of ice	
Serbatoio caldo <i>Hot tank</i>	7 lt 7 lt		
Pompa di carbonazione <i>Carbonator pump</i>			A membrane 80 lt/h - 8 bar (per le versioni WG) Membrane Pump, 80 lt/h - 8 bar (for WG models)
Carbonatore (gasatura a freddo) <i>Carbonator (cold carbonation)</i>			Capacità 0,5 lt (per le versioni WG) 0,5 lt capacity (for WG models)
Ingressi/uscite <i>Inlets/outlets</i>	Ingresso acqua Ø 8 mm, uscite acqua Ø 6 mm Water inlet Ø 8 mm, water outlets Ø 6 mm		Ingresso acqua Ø 8 mm, uscite acqua Ø 6 mm, ingresso CO2 Ø 6 mm (per le versioni WG) Water inlet Ø 8 mm, water outlets Ø 6 mm, CO2 inlet Ø 6 mm (for WG models)
Riduttori di pressione per acqua e Co2 <i>Water and Co2 pressure reducers</i>	Non inclusi Not included		
Sicurezza <i>Safety</i>	Elettrovalvola in ingresso Inlet safety valve		
Filtro <i>Filter</i>	Non incluso, da montare esternamente in linea Not included, to be externally mounted in-line		
Filtro suggerito <i>Suggested filter</i>	F-SOFT F-SOFT	F-SMALL+, F-CAL, F-MICRO, FC F-SMALL+, F-CAL, F-MICRO, FC	

Filtrazione Filtration

		Cod.
F-SMALL+	Filtro personalizzato dechloratore urificatore con testata bypass Customized chlorine filter/purifier with bypass head	099207
F-CAL	Filtro personalizzato dechloratore urificatore batteriostatico anti-calcare, con testata shut off Customized chlorine purifier filter, bacteriostatic, descaler with shut off head	099109
F-MICRO	Micro-filtro personalizzato antibatterico, con testata shut off Customized anti-bacterial micro-filter, with shut off head	099112
F-SOFT	Filtro purificatore con resina a scambio ionico per la riduzione della durezza con testata shut off Ion exchange resin filter purifier for hardness reduction with shut off head	099200
FC	Filtro multistrato + carboni attivi Multilayer + Carbon Block filters	099034

